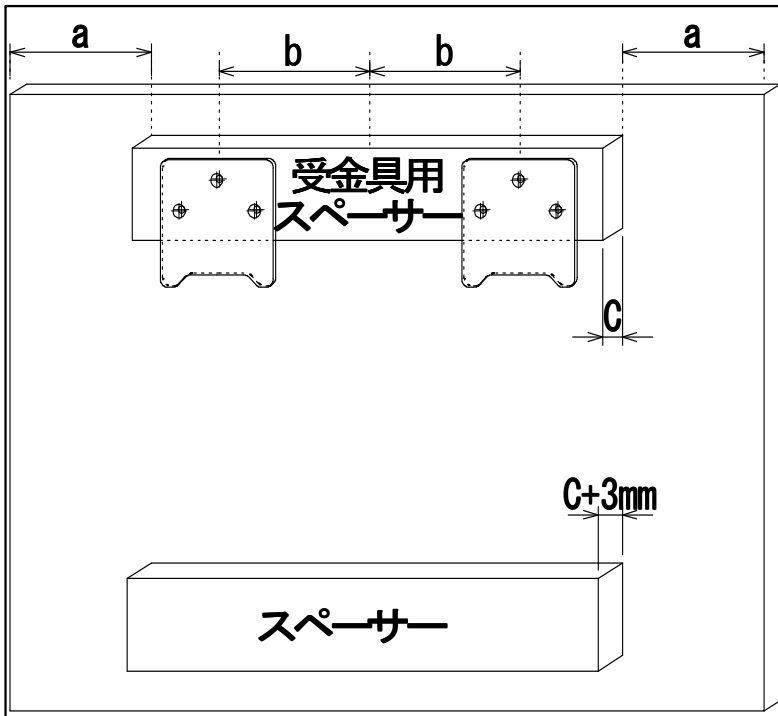


受金具(平型) P-4Hh P-8Hh P-12Hh P-16Hh

・皿ネジφ3.0mmの木ネジで、長さは取付ける厚みに応じて選定してください。

取付けたい裏面が平らな場合の取付け方

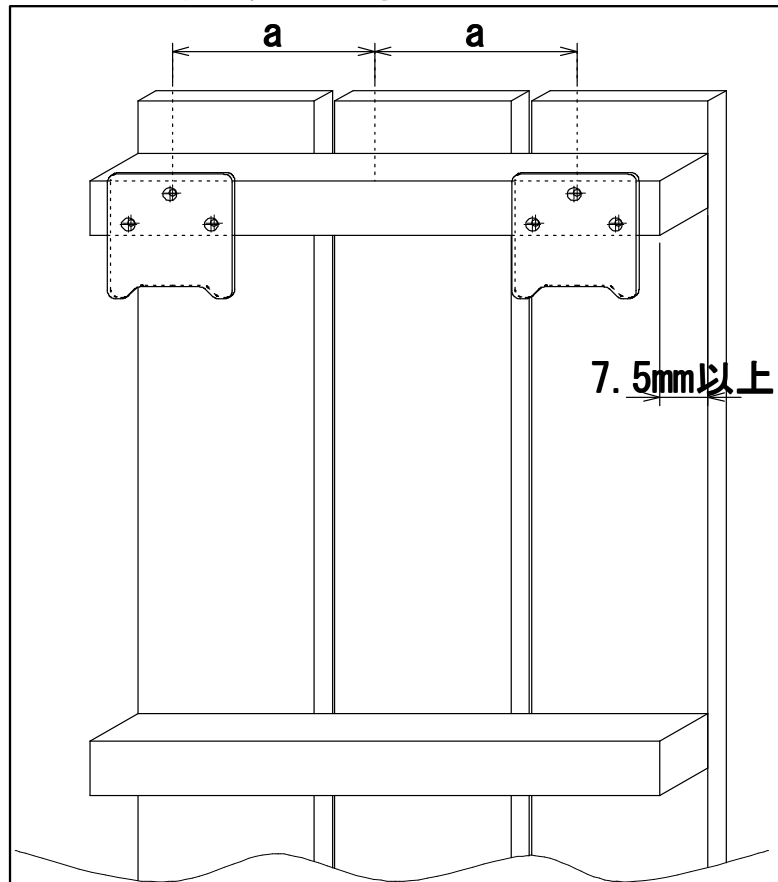


・受金具用スペーサーの厚みを7.5mm以上をご使用ください、受金具用スペーサーを取付けたい物の裏面に固定してください。

・左右の受金具の間隔は均等に取付けてください、左右の荷重のバランスが取れていない場合は落下する恐れがありますので、ご注意ください。

・スペーサーは受金具用スペーサーの厚みより4mm位厚い物をご使用ください、スペーサーを取付けたい物の裏面に取付けたい物の裏面に固定してください。

取付けたい物の裏面に補強など7.5mm以上厚みの有る場合の取付け方



・取付けたい裏面に厚み7.5mm以上の材が取り付けられている物の場合は、図のように受金具を取り付けて使用できます。

・左右の受金具の間隔は均等に取付けてください、左右の荷重のバランスが取れていない場合は落下する恐れがありますので、ご注意ください。