

壁美人 壁掛け家具 Mahoganyシリーズ
MSH42L BR/WH/NA シェルフ42-L

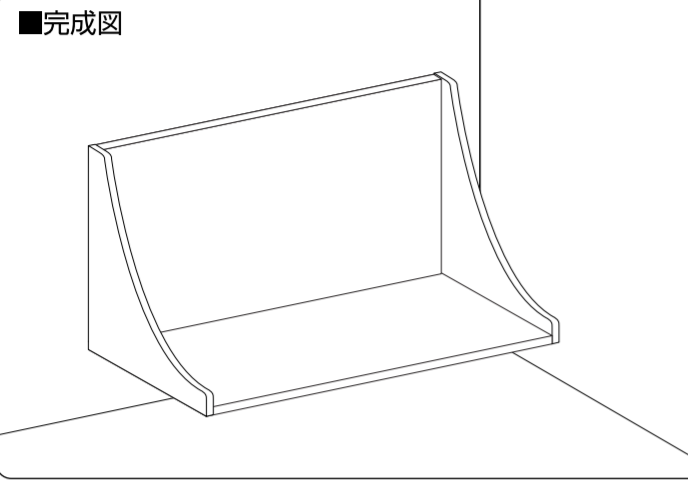
取扱説明書

ご購入ありがとうございます。
ご使用前にこの取扱説明書を必ずお読みください。

この商品は天然木を使用している為、色目の異なる物や、環境により変形が生じる場合がございますので、ご容赦ください。

取り付けの際、お子様が部品などで遊ばないようにお気をつけください。
十分検査しておりますが、万一不良部品又は部品不足ございましたら
お手数ですが下記へご連絡ください。

(製造・販売元)
株式会社 若林製作所 新潟県三条市井戸場218-9
お電話 0256-34-6132



品質表示

- 外形寸法 / 幅約42×奥行約26.5×高さ約32.5cm
- 主 材 / 本体：マホガニー材 ラッカー仕上げ
金具：ステンレス製 フィルム：ポリカーボネイト樹脂
針：ステンレス製 受金具：ステンレス製
- 耐 荷 重 / 5kg
- 原 産 国 / 本体：フィリピン製 金具：日本製

△ 取り扱い上のご注意

- 内装用の大部分の石膏ボードの壁に固定できますが、一部の硬質石膏ボードの壁には固定できません。
- 直射日光やストーブの熱は避けてください。光や熱により変色、変形する場合がありますのでご注意ください。
- セロハンテープや、ラベル等を貼らないでください。はがすときに表面がはがれる場合があります。
- 濡れた物を乗せないでください。カビ、破損の原因になります。
- 固定された本体に乗ったり、ぶら下がったりしないでください。特にお子様には十分ご注意ください。
- 固定された本体に衝撃を絶対に加えないでください。
- 衝撃が加わったり、地震が発生した場合は一旦、本体だけを外し、固定金具や針が少しでも浮いている場合は、針を抜き取り、再度打ち込みを行ってください。
- 固定金具等は、定期的に緩みや針の浮きがないか確認し、必要があれば再度ネジを締めたり、針の打ち込みを行ってください。
- ホッチキスの針は硬く尖っていて危険です。お子様の手の届かない場所に保管してください。
- 作業中も針でけがをしないように十分ご注意ください。また、床に落下した針は速やかに除去してください。
- 本来の使用目的以外でのご使用や、改造等を行わないでください。
- この取扱説明書はいつでも取り出せる場所に必ず保管してください。

■取り付け前に必ず下記セット内容をご確認ください。

①本体×1

②受金具×2

③木ネジ×6

④壁面固定金具セット

固定金具取り付けガイド用紙×1 P-8金具×2
専用針(100×1) P-8用フィルム×4

■取り付けに必要な用具等

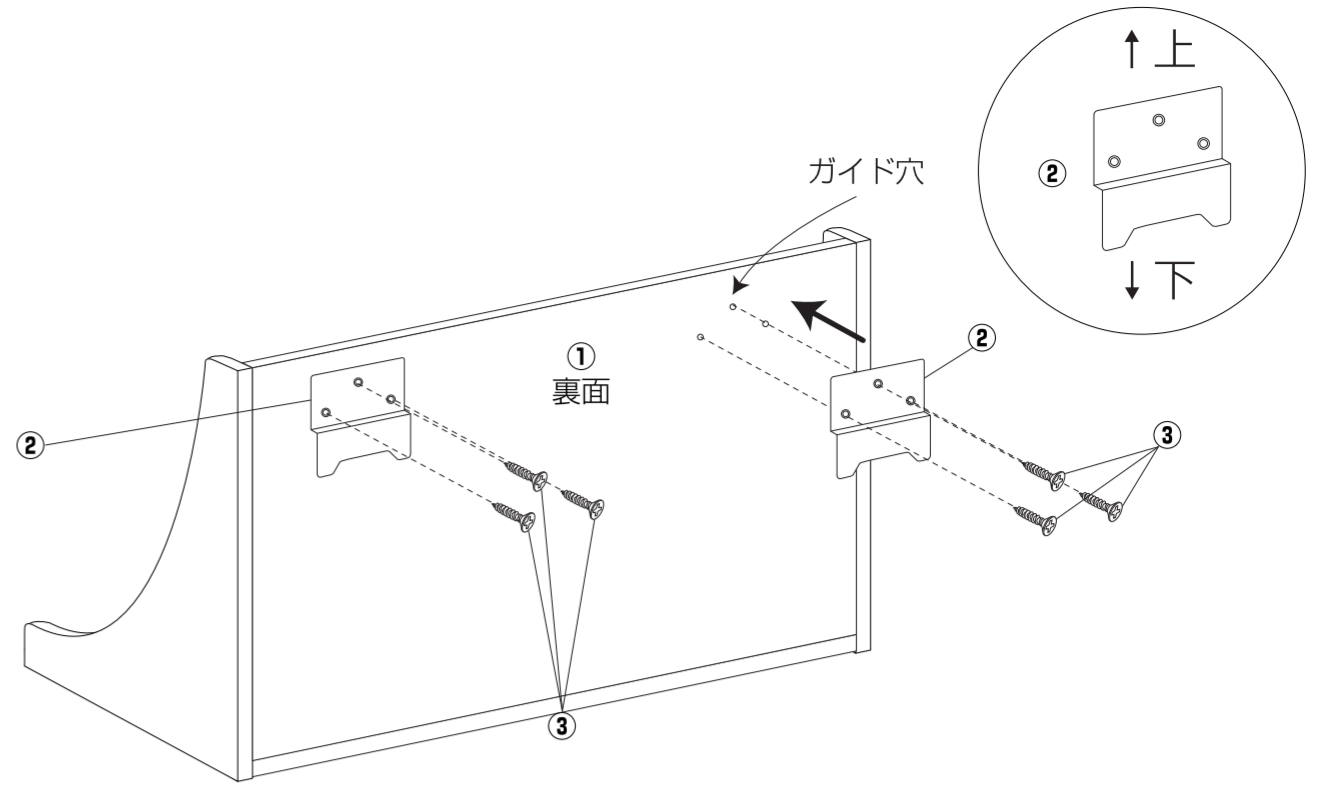
- ほぼ180度開くホッチキス (推奨ホッチキス / MAX社製 HD-10D)
- マスキングテープ (養生テープや、マスキングテープなど、壁に跡が残らないテープをご使用ください。(壁面に跡が残れば、セロハンテープでも可))
- カッターナイフ等
- カッターナイフ用マット (ガイド紙を切るときに床に傷をつけないために必要です。なお、厚手の段ボールや雑誌等でも代用できます。)
- ⊕ドライバー等 #2

■取り付け前の確認

取り付ける前にご確認ください!

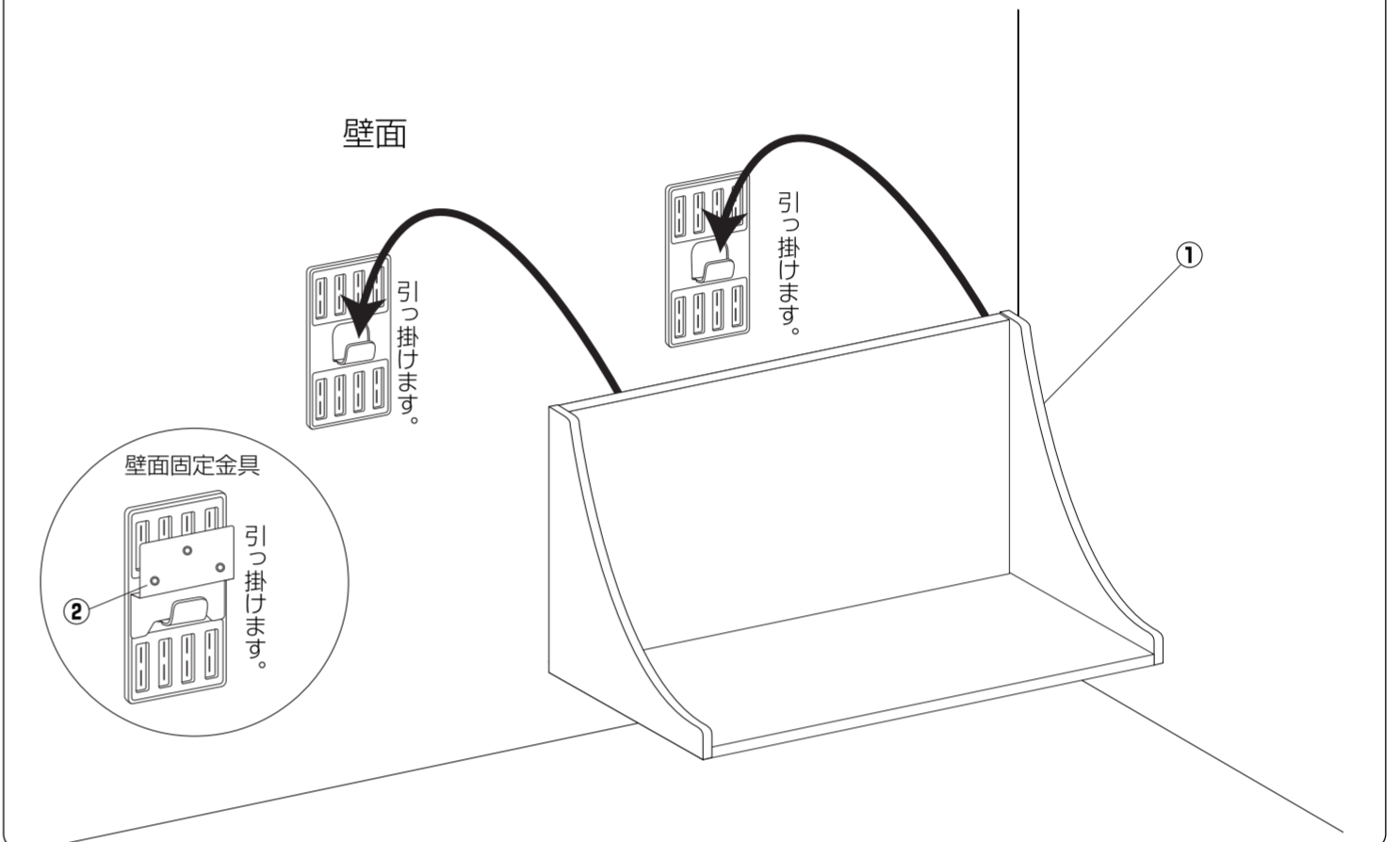
本品は石膏ボード専用商品です。コンクリート・ベニヤ・板・塗り壁面に取り付ける事は出来ません。
打ち込み可能な壁面であるか、ホッチキスを試し打ちしてご確認ください。(針に白い粉のようなものが付着しましたら、石膏ボードです。)

- 1 ①本体の裏面上部にあるガイド穴に合せて②受金具を左右2カ所、③木ネジで3ヶ所ずつ固定してください。



2 裏面の壁面固定金具の取付方法に従い、壁面に固定金具を取り付けてください。

- 3 壁面に取り付けた壁面固定金具に、下図のように②受金具部分を引っ掛けて完成です。



■裏面 / 壁美人壁面固定金具の取付方法

壁美人 壁掛け家具 Mahoganyシリーズ 壁面固定金具の取付方法

※イラストは、P-8タイプの固定金具と固定金具取り付けガイド用紙で説明しています。
商品により金具は、P-12金具、P-8金具、P-4金具のどれかと専用ガイド紙が付属されています。基本の取り付け方法は同じです。

1 ■ガイド紙を止める。

- 最初に、折り畳みであるガイド用紙を開き、折り目をよく伸ばしてください。
- 固定金具取り付けガイド用紙の固定金具取り付け窓を、カッターナイフ等で切り取ってください。
- 本体の取り付け位置を決め、本体の受金具を確実に引っ掛ける為に、正確な位置への金具取り付けが必要です。
- 水平垂直を確認してから、壁面にマスキングテープ等で固定します。(固定の際も折り目を伸ばしながら貼ってください。)
- はなれた場所から水平になっているか確認してください。

2 ■金具にフィルム装着

- 金具にフィルムを取り付けます。(2セット)

P-12用フィルム (P-12金具)

※凸部分を金具の穴にはめ込むように取り付けます。

※フックが飛び出している側にP-12用フィルムを取り付けます。

P-8用フィルム (P-8金具)

※凸部分を金具の穴にはめ込むように取り付けます。

※フックが飛び出している側にP-8用フィルムを取り付けます。

3 ■ホッチキスに専用針装着

- ①ホッチキスに付属の専用針をセットします。
- ②セットしたら針を入れた方をとじます。

4 ■固定金具用ガイド用紙の左側の窓に合わせて金具を止める。次に右側の窓に合わせて金具を止めてください。

※金具がガイド用紙に重ならないように取り付けてください。

打ち込み位置、方向

針 固定金具 壁面

※ホッチキスの先端が横揺れすると、針が曲がります。ホッチキスを図のように壁面と約30度の角度を保ちながら、打ち込みフィルム上に均等に当て、動かさないように片手でしっかり持ちます。もう一方の手で図に示す打ち込み位置、方向でゆっくりと針を打ち込みますが、最後まで、横揺れしないように、確実に針を打ち込んでください。

専用針 ※1棒に上下2本の針をホッチキスで打ち込みます。P-8金具1枚に合計16本の針(P-4金具は8本)(P-12金具は24本)を打ち込みます。

P-8金具 専用フィルム

ホッチキス

5 ■壁面から固定金具用ガイド用紙を外します。

壁面

マスキングテープをゆっくりはがして、ガイド紙をはすしてください。(壁紙がキズつかないように注意してください。)

6 ■本体をセット

- 本体は、金具のフックを本体裏面の受部分に引っ掛けて設置してください。(本体設置後、壁面に取り付けたフック部分に、受部分がしっかり引っ掛けている事を十分確認してから御使用ください。)

壁面

本体裏面の受部分に引っ掛けます。
※受け部分の形状は商品により異なります。受金具が必要な物もあります。

■金具の外し方

- 金具を壁面から外す際は、図のように金具のフック部に、強度のある棒状の物引っ掛け、矢印方向にゆっくり起して外してください。この時、外さない方の手で、金具をおさえてください。(落下防止の為)
- 固定フィルムから、専用針を抜き取ってください。

ゆっくり起してください。