

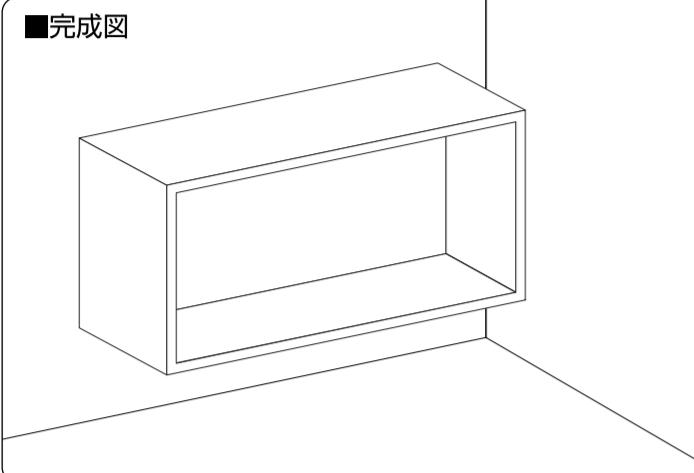
壁美人 壁掛け家具 Mahoganyシリーズ
MBO42 BR/WH/NA **ボックス42**
取扱説明書

ご購入ありがとうございます。
ご使用前にこの取扱説明書を必ずお読みください。

この商品は天然木を使用している為、色目の異なる物や、環境により変形が生じる場合がございますので、ご容赦ください。

取り付けの際、お子様が部品などで遊ばないようにお気をつけください。
十分検査しておりますが、万一不良部品又は部品不足がございましたら
お手数ですが下記へご連絡ください。

(製造・販売元)
株式会社 若林製作所 新潟県三条市井戸場218-9
お電話 0256-34-6132

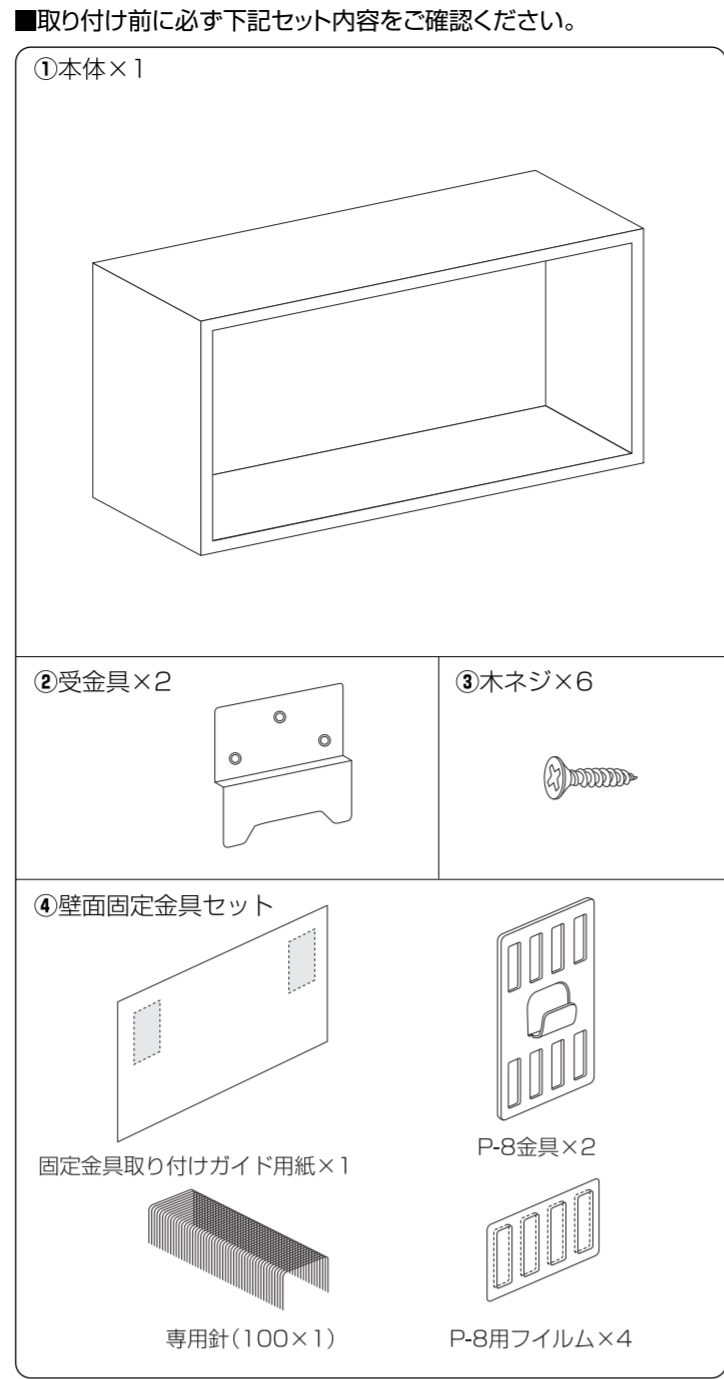


品質表示

- 外形寸法 / 幅約42×奥行約16.5×高さ約22cm
- 主材 / 本体：マホガニー材 ラッカー仕上げ
金具：ステンレス製 フィルム：ポリカーボネイト樹脂
針：ステンレス製 受金具：ステンレス製
- 耐荷重 / 4kg
- 原産国 / 本体：フィリピン製 金具：日本製

△取り扱い上のご注意

- 内装用の大部分の石膏ボードの壁に固定できますが、一部の硬質石膏ボードの壁には固定できません。
- 直射日光やストーブの熱は避けてください。光や熱により変色、変形する場合がありますのでご注意ください。
- セロハンテープや、ラベル等を貼らないでください。はがすときに表面がはがれる場合があります。
- 濡れた物を乗せないでください。カビ、破損の原因になります。
- 固定された本体に乗ったり、ぶら下がったりしないでください。特にお子様には十分ご注意ください。
- 固定された本体に衝撃を絶対に加えないでください。
- 衝撃が加わったり、地震が発生した場合は一旦、本体だけを外し、固定金具や針が少しでも浮いている場合は、針を抜き取り、再度打ち込みを行ってください。
- 固定金具等は、定期的に緩みや針の浮きがないか確認し、必要があれば再度ネジを締めたり、針の打ち込みを行ってください。
- ホッチキスの針は硬く尖っていて危険です。お子様の手の届かない場所に保管してください。
- 作業中も針でけがをしないように十分ご注意ください。また、床に落下した針は速やかに除去してください。
- 本来の使用目的以外でのご使用や、改造等を行わないでください。
- この取扱説明書はいつでも取り出せる場所に必ず保管してください。

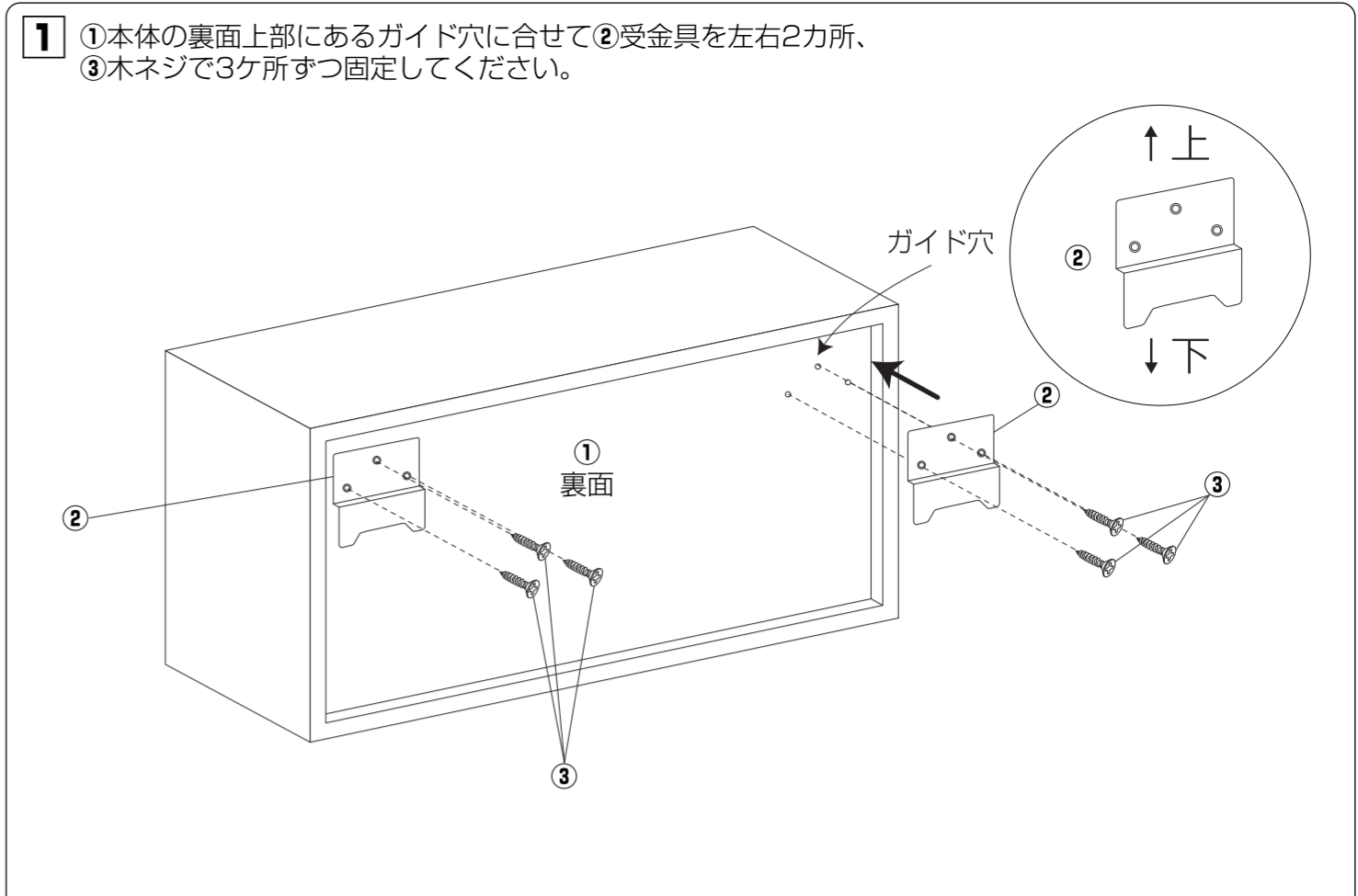


■取り付けに必要な用具等

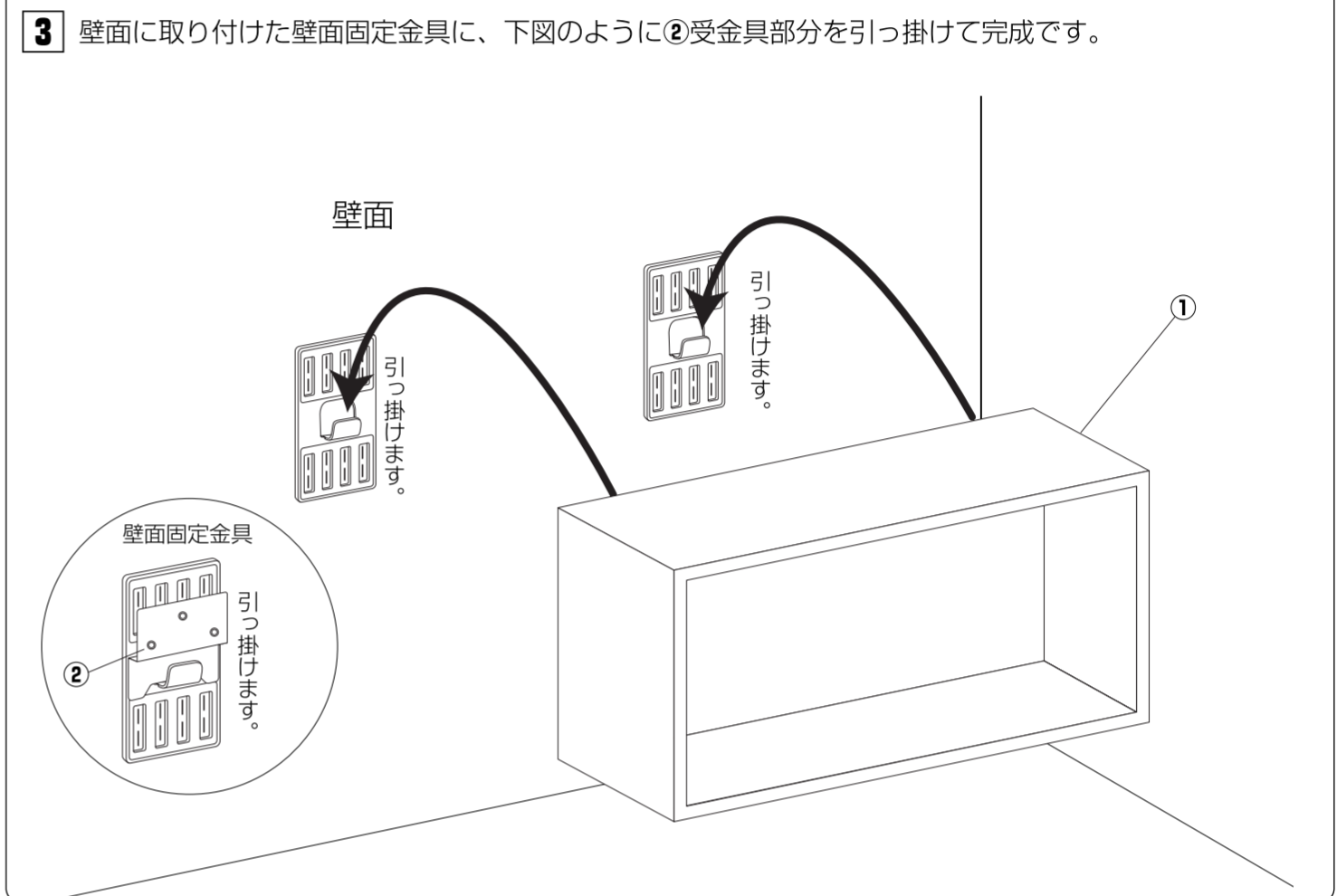
- ほぼ180度開くホッチキス (推奨ホッチキス / MAX社製 HD-10D)
- マスキングテープ (養生テープや、マスキングテープなど、壁に跡が残らないテープをご使用ください。(壁面に跡が残れば、セロハンテープでも可))
- カッターナイフ等
- カッターナイフ用マット (ガイド紙を切るときに床につけないために必要です。なお、厚手の段ボールや雑誌等でも代用できます。)
- ⊕ドライバー等×2

■取り付け前の確認

取り付ける前にご確認ください!
本品は石膏ボード専用商品です。コンクリート・ベニヤ・板・塗り壁面に取り付ける事は出来ません。
打ち込み可能な壁面であるか、ホッチキスを試し打ちしてご確認ください。(針に白い粉のようなものが付着しましたら、石膏ボードです。)



2 裏面の壁面固定金具の取付方法に従い、壁面に固定金具を取り付けてください。



壁美人 壁掛け家具 Mahoganyシリーズ 壁面固定金具の取付方法

※イラストは、P-8タイプの固定金具と固定金具取り付けガイド用紙で説明しています。
商品により金具は、P-12金具、P-8金具、P-4金具のどれかと専用ガイド紙が付属されています。基本の取り付け方法は同じです。

