

GUITAR HERO

I can wall to cool simple guitar and bass!

石膏ボード用ギター固定金具 取扱説明書

〔製造・販売元〕

株式会社 若林製作所

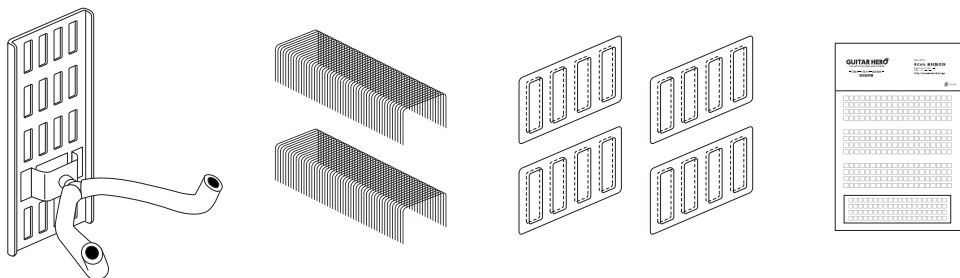
新潟県三条市井戸場218-9
お電話 0256-34-6132<http://www.kabebijin.jp>

■取り付け前の確認

本品は石膏ボード専用商品です。コンクリート壁面に取り付ける事は出来ません。
打ち込み可能な壁面であるか、ホチキスを試し打ちしてご確認ください。
(針に白い粉のような物が付着しましたら、石膏ボードです。)

① セット内容

- 金具×1枚
- 専用針×2個
- フィルム×4枚
- 取扱説明書×1枚



② ご用意するもの

ベース部分が180度開くタイプのホチキス

(推奨ホチキス：MAX社製 HD-10D)



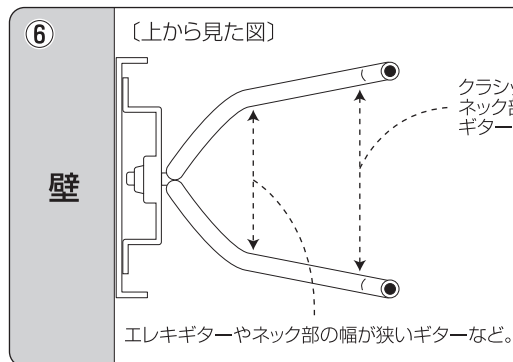
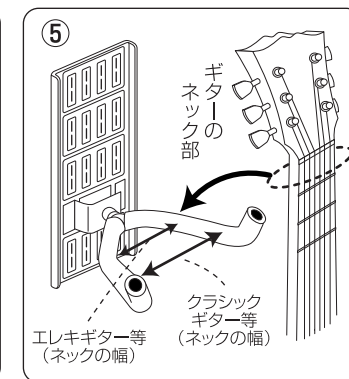
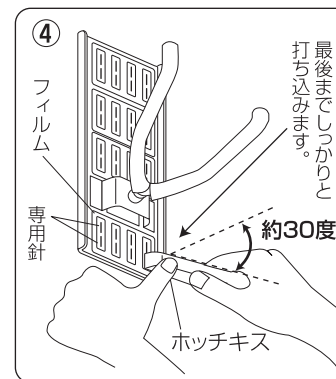
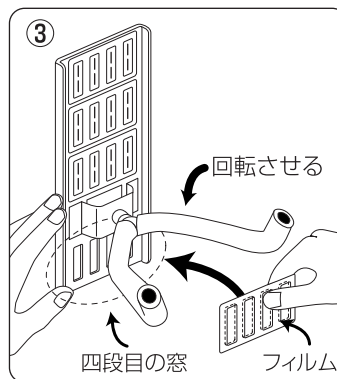
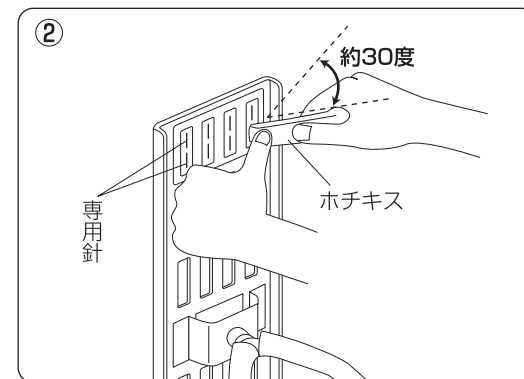
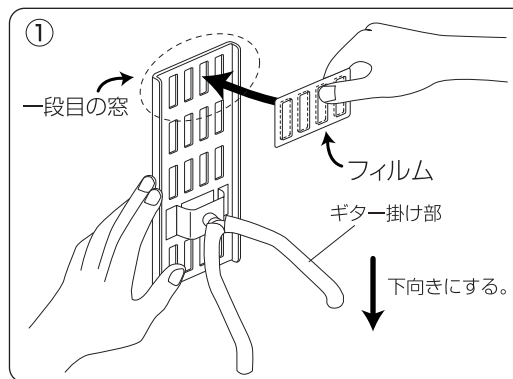
安全上のご注意

■必ずお守りください。

- ⚠ 警告**
- 固定した金具に人がぶら下がったり、乗ることは絶対にしないでください。
 - 衝撃が加わったり、地震が発生した場合は固定した金具がしっかり固定されていることをご確認ください。もし、針が少しでも浮いている場合は、針を抜き取り、再度設置をしてください。
- ⚠ 注意**
- この金具はギター専用です。8kg以下のギターを掛けてお使いください。
 - 振動が生じている場所や、振動が生じる可能性のある場所でのご使用はしないでください。
 - 大部分の石膏ボードに固定できますが、一部硬質石膏ボードには固定できない場合があります。
 - 打ち込みフィルムは2回まで使用できますが、2回目の打ち込みは、前回の打ち込みの穴と重ならないようにしてください。
 - 必ず専用針をお使いください。(専用針はステンレス製です。鉄製の針は錆びて壁を汚す原因となります。)
 - 専用針は硬くとがっており危険です。お子様の手の届かない場所に保管してください。
 - 作業中でも針でケガをしないように充分ご注意ください。
 - 床に落下した針などはすぐに処分してください。(踏んでケガをしまう恐れがあります。)
 - 取扱説明書の使用方法や固定方法以外による事故、破損による損害など、いかなる責任も負いかねます。

③ 取付方法

- ① ④で用意したホチキスに専用針をセットします。(必ず専用針をお使いください。他の針は錆びます。)
- ② ギター掛け部を下向きにして、一段目の窓にフィルムを1枚はめ込みます。(イラスト①)
- ③ 壁面の取り付け位置を決めた所に本体を当てしっかりおさえます。
- ④ ①のホチキスで専用針を少し斜め(約30度の角度)に打ち込んでいきます。(イラスト②)
1つの窓に専用針を2本、上下に打って二段目三段目も同数、最後までしっかり打ち込みます。
- ⑤ ギター掛け部を回転させて、四段目の窓にフィルムを1枚はめ込みます。(イラスト③)
- ⑥ ①のホチキスで専用針を少し斜め(約30度の角度)に打ち込んでいきます。(イラスト④)
上側と同じように1つの窓に専用針を2本、上下に打って、最後までしっかり打ち込みます。
- ⑦ 全ての窓に専用針を打ち込んでいる事を確認し、ギター掛け部を元に回して完成です。
ギター掛け部の向きを確認して、ギターのヘッド部分をゆっくりと掛けてください。(イラスト⑤)
その際、ギターのネックの幅に応じて掛けられます。フックの奥部に掛ける事で、壁側に安定して掛けていただく事ができます。(イラスト⑥)



ギターをゆっくりと
掛けてください。

⑤ 取りはずし方

- ③取付方法に従って取り付けした金具をはずす場合は、ホチキスの後ろの「針抜き部分」を利用して1本1本抜いてください。

⚠ 注意 ※抜いた針でケガをしないよう充分ご注意ください。