



打ち込み痕がほとんどわからない!

配線モール1m(白) 取扱説明書

石膏ボード用

※一部の石膏ボードの材質によっては針が打ち込まない場合があります。

取り付け前の確認

本品は石膏ボード専用商品です。コンクリート壁面に付ける事は出来ません。打ち込み可能な壁面であるか、ホッチキスを試し打ちしてご確認ください。(針に白い粉のような物が付着しましたら、石膏ボードです。)

安全上のご注意

■必ずお守りください。

警告

●衝撃が加わったり、地震が発生した場合は固定したベースがしっかり固定されていることをカバーを外してご確認ください。もし、針が少しでも浮いている場合は、針を抜き取り、再度設置をしてください。

注意

- この商品は配線コード専用です。配線コードの取納以外には使用しないでください。
- 振動が生じている場所や、振動が生じる可能性のある場所でのご使用はしないでください。
- 大部分の石膏ボードに固定できますが、一部硬質石膏ボードには固定できない場合があります。
- 打ち込みフィルムは2回まで使用できますが、2回目の打ち込みは前回の打ち込みの穴と重ならないようにしてください。
- 必ず専用針をお使いください。(専用針はステンレス製です。鉄製の針は錆びて壁を汚す原因となります。)
- 専用針は硬くともっており危険です。お子様の手の届かない場所に保管してください。
- 作業中でも針でケガをしないように充分ご注意ください。
- 床に落下した針などはすぐに処分してください。(踏んでケガをしてしまう恐れがあります。)
- 取扱説明書の使用方法や固定方法以外による事故、破損による損害など、いかなる責任も負いかねます。

品質表示

- 外形寸法：幅3.1cm×奥行き1.5cm×高さ100cm
- 有効寸法：幅2.4cm×奥行き1.1cm
- 主材：ベース/ポリプロピレン
カバー/ポリプロピレン
フィルム/ポリカーボネイト樹脂
針/ステンレススチール
- 原産国：ベース・カバー/フィリピン製
フィルム・針/日本製

(製造・販売元)

株式会社 若林製作所

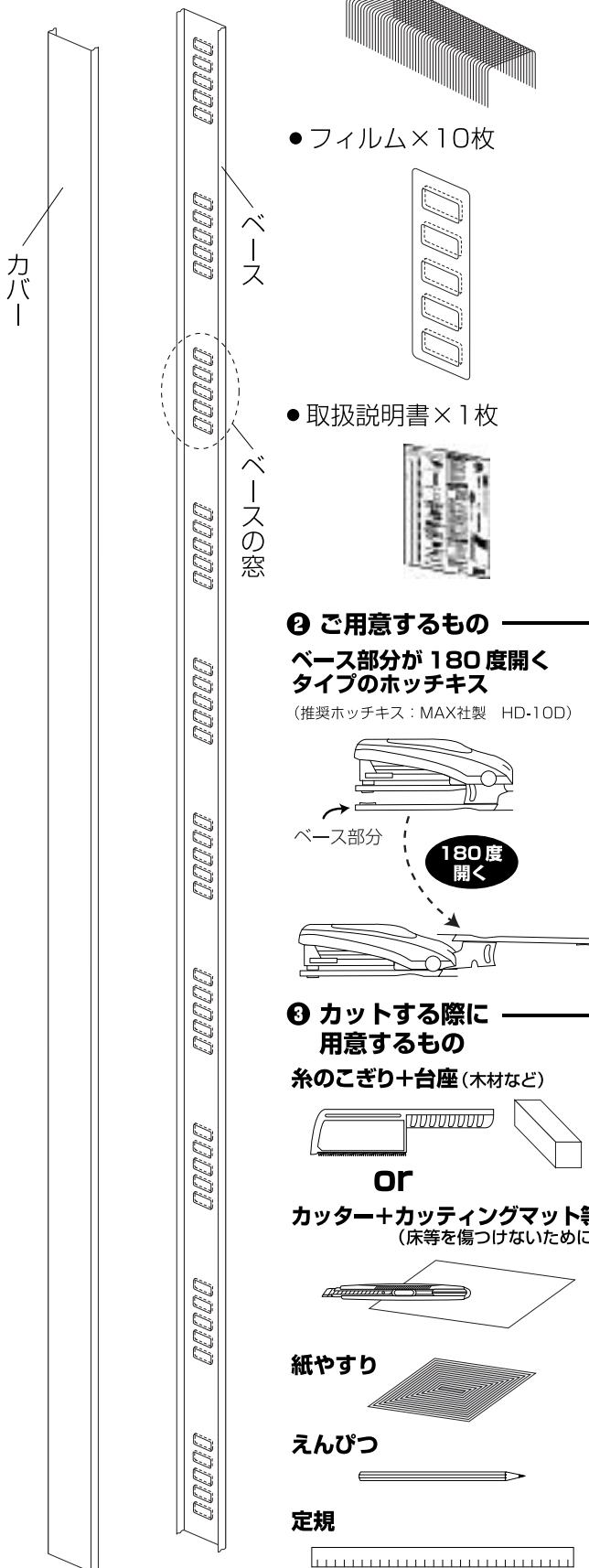
新潟県三条市井戸場218-9
お電話 0256-34-6132

<http://www.kabebijin.jp>

紙：取扱説明書

① セット内容

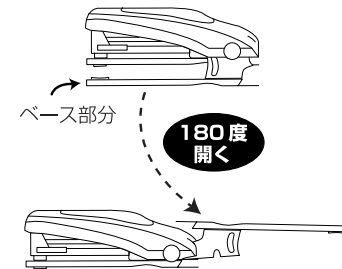
- カバー(1m)×1枚
- 専用針×1個(100本)
- ベース(1m)×1枚
- フィルム×10枚
- 取扱説明書×1枚



② ご用意するもの

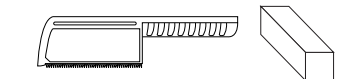
ベース部分が180度開くタイプのホッチキス

(推奨ホッチキス：MAX社製 HD-10D)

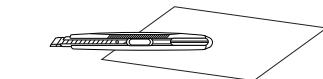


③ カットする際に用意するもの

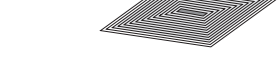
糸のこぎり+台座(木材など)



OR
カッター+カッティングマット等
(床等を傷つけないために)



紙やすり



えんぴつ

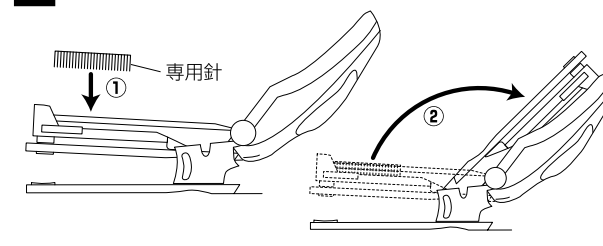


定規

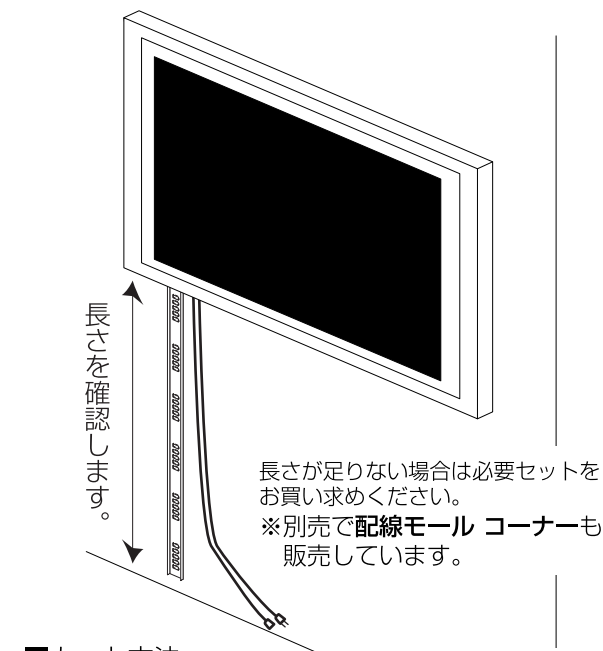


取付方法

1 ホッチキスに付属の専用針をセットします。



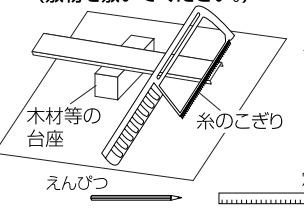
2 配線モールの取り付け位置を決め、長さを確認し、必要に応じカバーとベースをカットします。



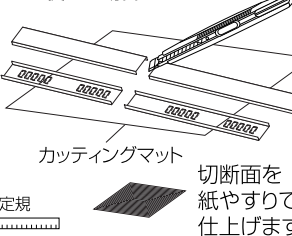
■カット方法

- ①カットしたい長さの所で、ベースとカバーの両方にえんぴつで、できるだけ水平、直角になるように定規を使いカット線を書きます。
- ②床やテーブルを傷つけない様に、カット線に沿って、ベースとカバーが同じ長さになるように、カットしてください。
- 糸のこぎりの場合は、台座等を使用してカットしてください。
- カッターの場合は、カッティングマット等を使用してカットしてください。
- ③ベース、カバー両方とも同じ位置で切断した切断面を紙やすりで平らになるように仕上げてください。

●糸のこぎり+台座を使った場合。(敷物を敷いてください。)



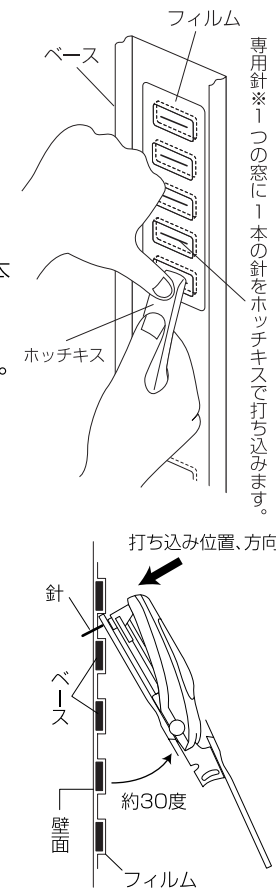
●カッター+カッティングマットを使った場合。



3 ベースの窓にフィルムを右図のように、はめ込みます。

①でセットしたホッチキスで、少し斜め(約30度の角度)に打ち込んでいきます。

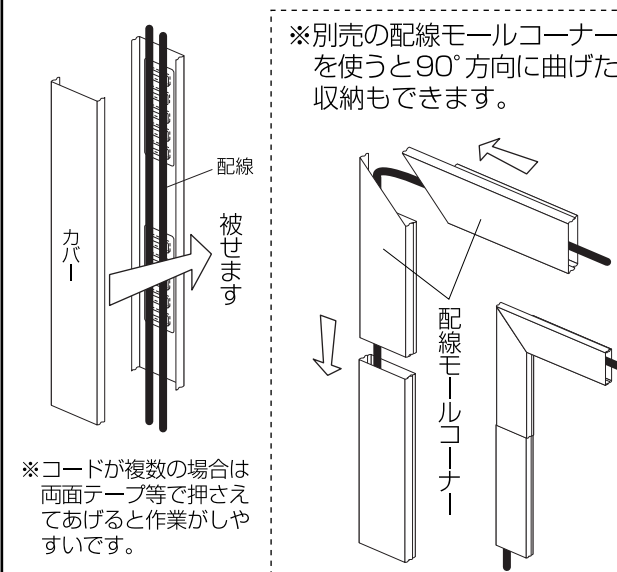
1つの窓に専用針を1本最後までしっかり打ち込み、全ての窓に同様に打ち込んでください。



※ホッチキスの先端がぶれると、針が曲がります。

- ホッチキスを図のように壁面に対し少し斜め(約30度の角度)に打ち込んでいきます。
- 上のイラストの様に両手を使って打ち込むと最後までしっかり打ち込むことができます。

4 ベースの取付が完成したら、配線をモール内に入れ、カバーを被せてください。凹凸になっており、ピタッと合はまって完成です。



※コードが複数の場合は両面テープ等で押さえてあげると作業がしやすいです。

取りはずし方

●取付方法に従って取り付けした金具をはずす場合は、ホッチキスの後ろの「針抜き部分」を利用して1本1本抜いてください。

⚠注意 ※抜いた針でケガをしないよう充分ご注意ください。

